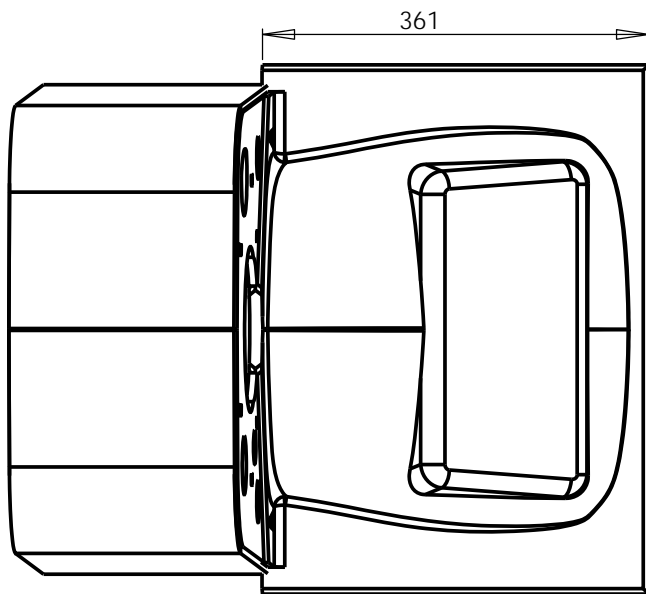
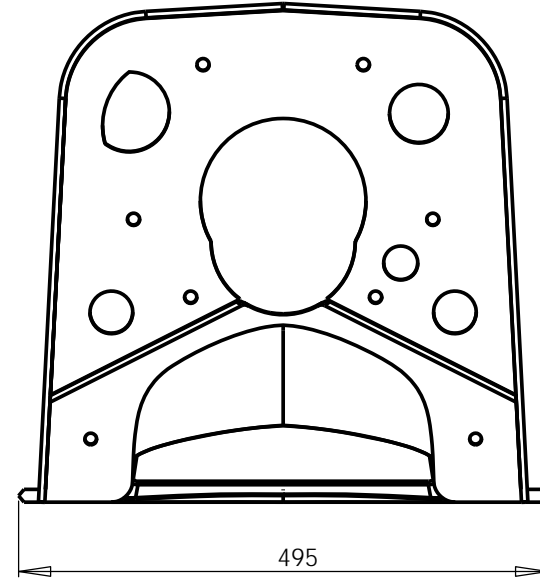
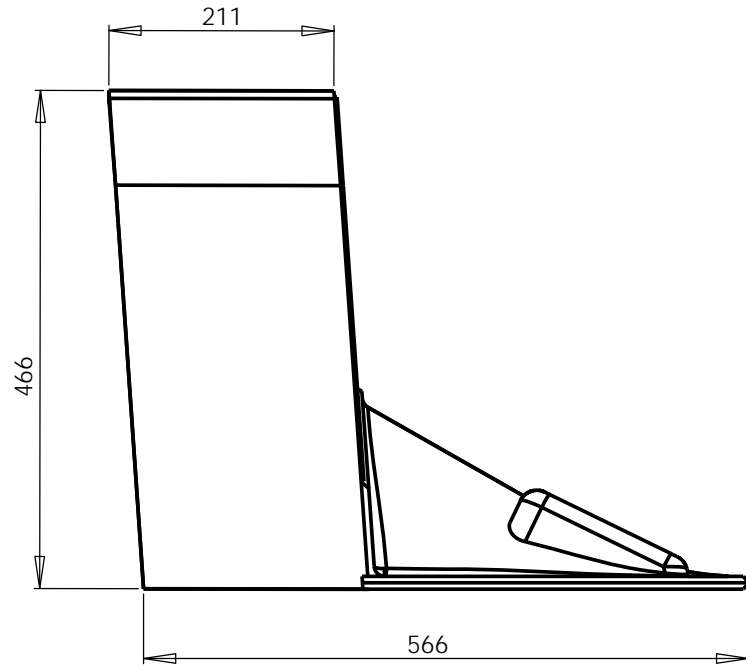




THE INFORMATION CONTAINED HEREIN IS CONFIDENTIAL AND PROPRIETARY TO ALAMARIN-JET OY AND IS NOT TO BE REPRODUCED, MODIFIED OR USED WITHOUT PRIOR PERMISSION OF ALAMARIN-JET OY OR ITS DULY AUTHORIZED REPRESENTATIVE. ALL RIGHTS RESERVED.



Työtapaohjeiset toleranssit: Iästävä työstö SFS4011 (ISO2768) keskisarja, hitsatut rakenteet SFS3393 pituusmitat ja kulmat luokka E, muoto ja sijaintitoleranssit DIN8570BL3 luokka E, valukappaleet SFS-ISO8062	Pintakäs. menetelmä - Surf. treatm.	Pinta-ala - Surf. area [m <sup>2</sup> ]	Paino - Weight [kg]	Suun. Design.	HRa	20.1.2008
	Sävy - Colour	1.25	14.03	Piirt. Draw.	HRa	30.10.2008
	Asennusosa 288 alumiini		 ISO Tuotekoodi <b>10437</b>	Hyväk. Appr.	MAI	30.10.2008
	Koko Size	A3	Mitta kaava Scale	1:5	Sivu Sheet	3/3
						Ver. - Rev.