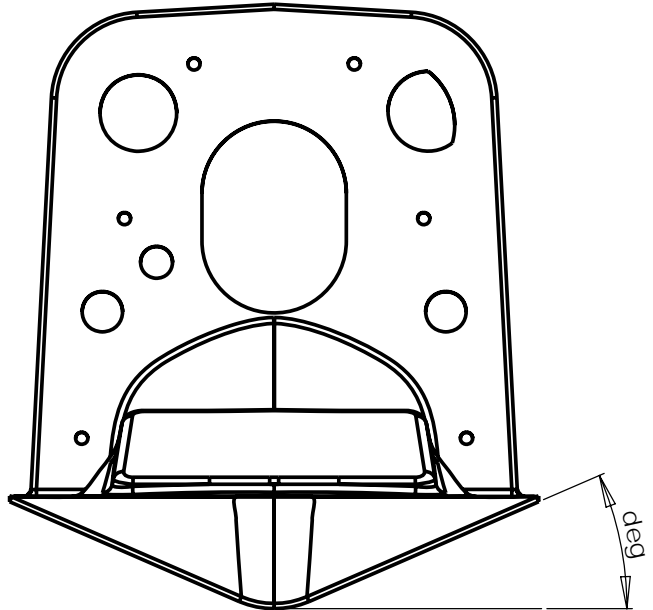
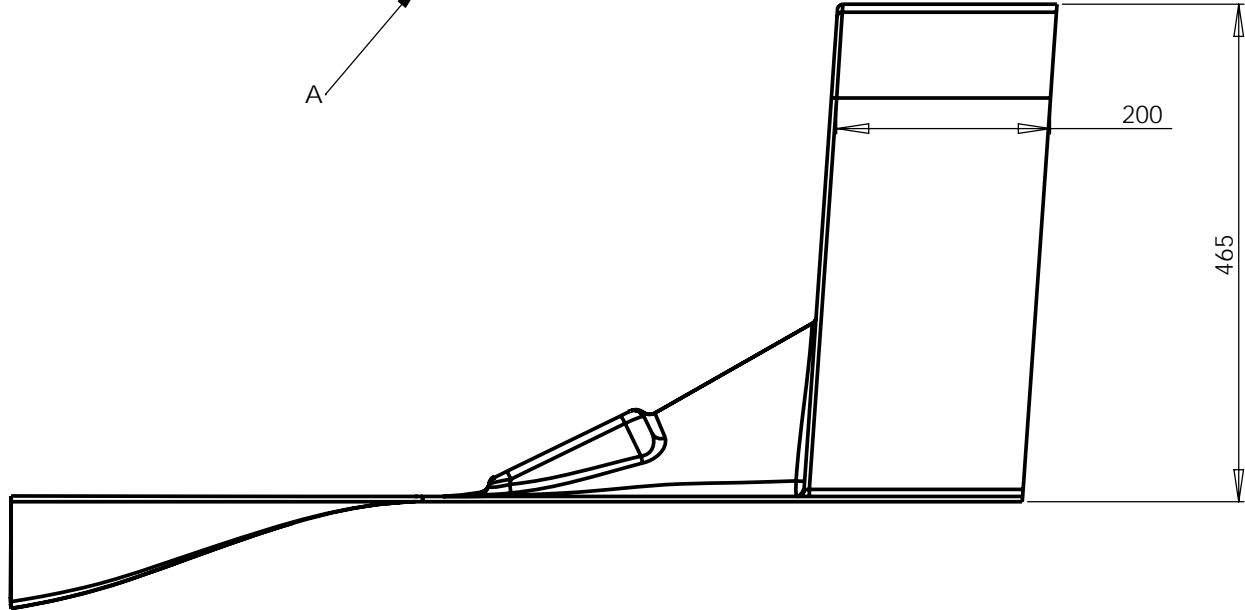
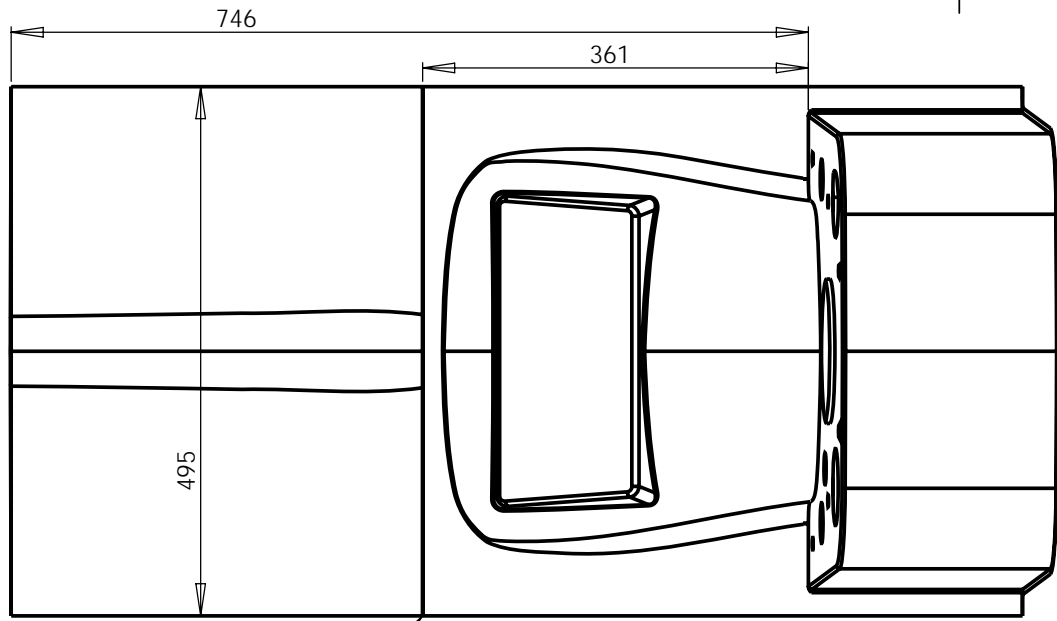


THE INFORMATION CONTAINED HEREIN IS CONFIDENTIAL AND PROPRIETARY TO ALAMARIN-JET OY AND IS NOT TO BE REPRODUCED, MODIFIED OR USED WITHOUT PRIOR PERMISSION OF ALAMARIN-JET OY OR ITS DIRECT AUTHORIZED REPRESENTATIVE. ALL RIGHTS RESERVED.



DEV					
Tunnus Badge		Muutoksen ja korjauksen selitys Amendment and correction explanation	Pvm. Date	Muuttanut Modified	Hyväksynyt Approved

Työtapaohjeiset toleranssit:
Istutettava työstö SFS4011 (ISO2768) keskiarvo,
hittatut rakenteet SFS3393 pituusmitat
ja kulmat luokka E,
muoto ja sijaintitoleranssit DIN8570BL3 luokka E,
valukappaleet SFS-ISO8062

Pintakäs. menetelmä - Surf. treatm.	Pinta-ala - Surf. area [m ²]	Paino - Weight [kg]	Suun. Design	HRa	23.1.2009
Säily - Colour	1.63	5.92	Piirt. Draw.	HRa	23.1.2009
			Hyväk. Appr.	HRa	28.1.2009

alamarin-jet	Asennusosa 288 Lujitemuovi		Tuotekoodi 10449	Ver - Rev. DEV A
	Koko Size	A3	Mitta kaava Scale	1:5
			Sivu Sheet	1/1