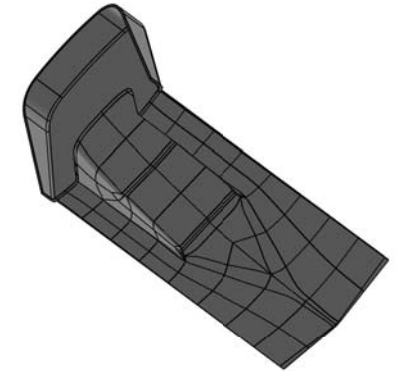
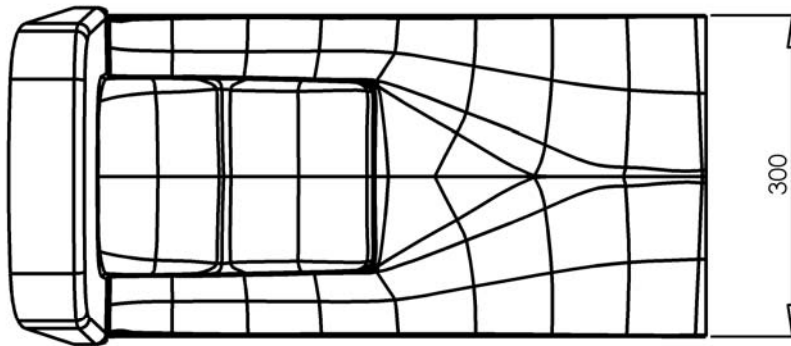
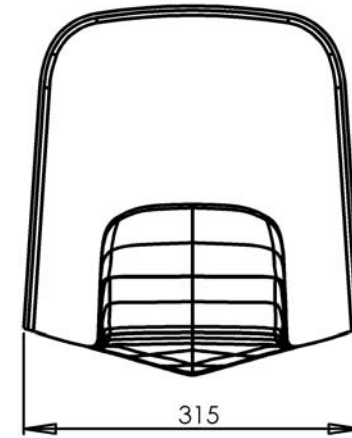
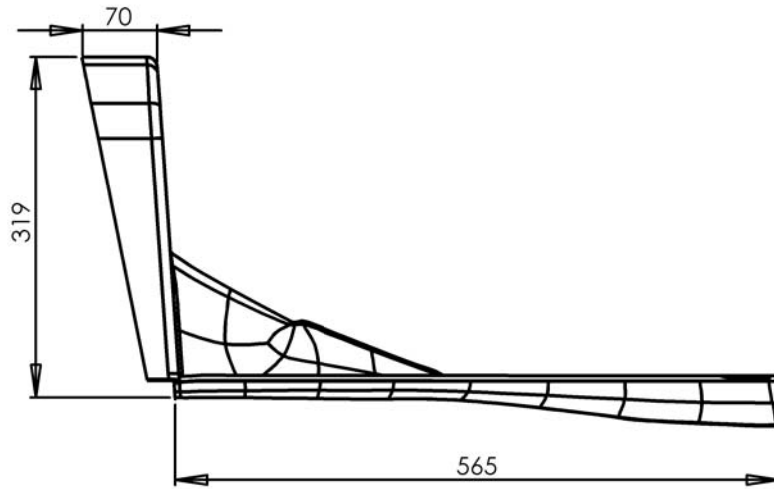


THE INFORMATION CONTAINED HEREIN IS CONFIDENTIAL AND PROPRIETARY TO ALAMARIN-JET AND IS NOT TO BE REPRODUCED, ADAPTED OR USED WITHOUT PRIOR PERMISSION OF ALAMARIN-JET OR ITS DATA AUTHORIZED REPRESENTATIVE. ALL RIGHTS RESERVED.



DEV		15.4.2013	Hannu Rantala
A	Kuvan näkymät päivitetty.	11.10.2016	Hannu Rantala
Rev	Muutos	Pvm	Suunnittelija

1	Asennusosa 160 GRP	E-Glass Fiber,	4204.55	1	
Pos. Item	Nimitys Description	Materiaali, standardi Material, standard	Massa [kg] Mass [kg]	Kpl. Reg.d	
Työtapakohtaiset toleranssit: Konelehtettävät SFS4011 (ISO2768) keski hävätut. rakenteet SFS3393-9 pituus ja kulmat Muoto- ja asentotoleranssit DIN8570BL3 - E Valut SFS-ISO8062		Pintakäsittely Ei mitään Van	Pinta-ala [m²] 4204.55	Suunnittelija Suunniteltu HRa Hyväksynyt MAI	15.04.2013
alamarin-jet		Asennusosa 160 GRP	Tuotekoodi 160901	Versio A	
		Koko A3	Mittakaava 1:5	Sivu 1/1	